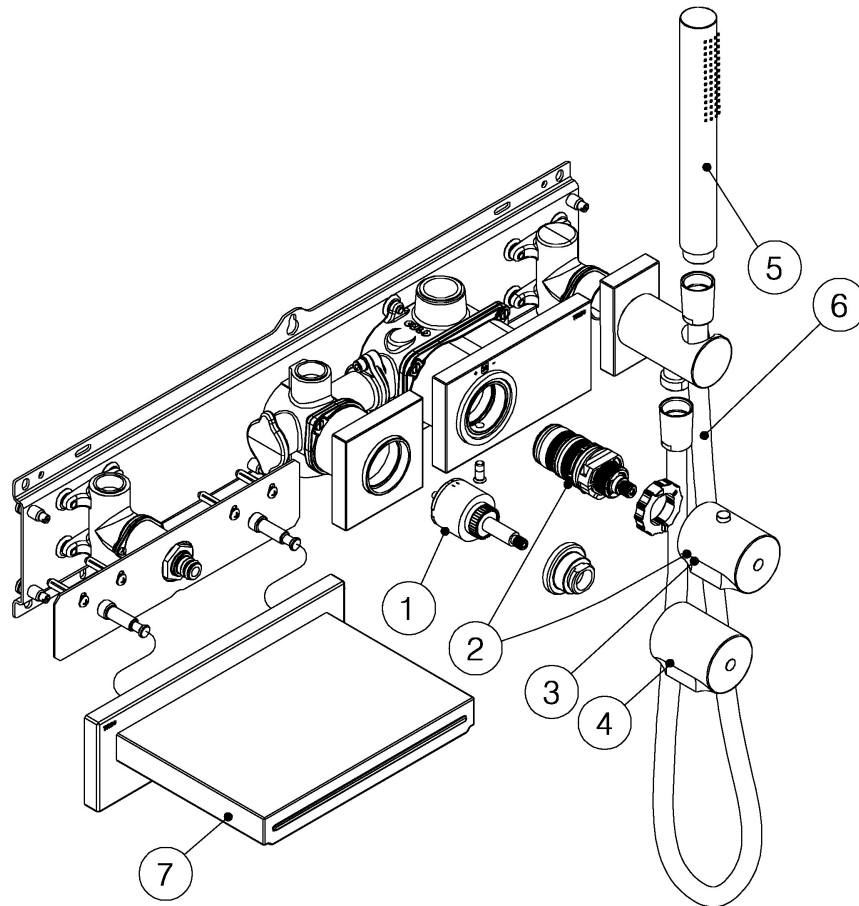


Kit de bañera termostático empotrado; con cierre y regulación de caudal. (2 vías).· Cuerpo empotrado termostático incluido.· Caño cascada INOX.· Ducha móvil anticalcárea (034.116.01).· Flexo SATIN (91.34.609.15): con acabado cromo, volante



1	9134235	Cartucho distribuidor ; (para ref: 61.250, 61.251, 61.252, 61.253, 61.179, 61.182, 61.185, 63.179, 63.182, 63.185, 63.250, 63.251, 63.252, 63.253, 87.179, 87.182, 87.185, 87.250, 87.251, 87.252, 87.253)	<a href="#">Acceso clientes</a> <a href="#">Otros usuarios</a>
2	29919503	Cartucho termostático + volante; (para ref: 200.164, 200.174, 061.162, 061.172) : con acabado cromo	<a href="#">Acceso clientes</a> <a href="#">Otros usuarios</a>
3	29908206	Volante lado temperatura; (para ref: 200.195, 200.250.01, 200.250.02, 200.250.03, 200.250.04): con acabado cromo	<a href="#">Acceso clientes</a> <a href="#">Otros usuarios</a>
4	29908205	Volante lado caudal; (para ref: 200.164, 200.174): con acabado cromo	<a href="#">Acceso clientes</a> <a href="#">Otros usuarios</a>
5	03411601	Ducha anticalcárea TUB: con acabado cromo	<a href="#">Acceso clientes</a> <a href="#">Otros usuarios</a>
6	913460915	Flexo SATIN de 1,50 m; Ø 14,5 mm. Giratorio antitorsión: con acabado satinado	<a href="#">Acceso clientes</a> <a href="#">Otros usuarios</a>
7	29990305	Carcasa externa; (para ref: 299.903.04): con acabado cromo	<a href="#">Acceso clientes</a> <a href="#">Otros usuarios</a>